

FM

FELINO®

AMASSADEIRA DE GARFO (TINA MÓVEL)
FORK MIXER (REMOVABLE BOWL)
AMASADORA DE HORQUILLA (ARTESA EXTRAIBLE)
PÉTRIN À AXE OBLIQUE (CUVE AMOVIBLE)

SINCE 1936



MÁQUINAS PARA PADARIA E PASTELARIA

BAKERY AND PASTRY EQUIPMENTS
MÁQUINAS PARA PANADERÍA Y PASTELERÍA
MACHINES POUR BOULANGERIE ET PÂTISSERIE

AMASSADEIRA DE GARFO (TINA MÓVEL) . FORK MIXER (REMOVABLE BOWL) . AMASADORA DE HORQUILLA (ARTESA EXTRAÍVEL) . PÉTRIN À AXE OBLÍQUE (CUVE AMOVÍVEL)



PT
Duas velocidades de rotação do garfo
Máquina robusta e silenciosa
Travão para regulação da velocidade de rotação da tina
Grande eficiência da amassadura
Aquecimento muito reduzido das massas
Pintura de alta resistência
Grelha de proteção do garfo, tina e garfo em aço inoxidável
Capacidade de 80 kg a 150 kg de farinha

EN
Two speeds fork mixer
Strong and silent machine
Brake to control bowl movement
High kneading efficiency
Low dough heating
High resistance painting
Stainless steel safety grid, bowl and fork
Capacity from 80 kg up to 150 kg of flour

ES
Dos velocidades de rotación de horquilla
Máquina robusta y silenciosa
Freno para regulación de la velocidad de rotación de la artesa
Gran eficacia del amasado
Calentamiento muy reducido de las masas
Pintura de alta resistencia
Rejillas de protección, artesa y horquilla en acero inoxidable
Capacidad de 80 Kg a 150 Kg de harina

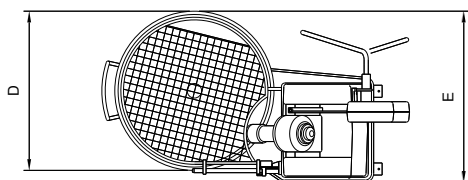
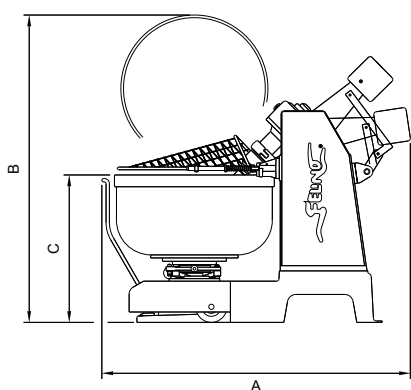
FR
Deux vitesses de rotation de la fourche
Machine puissante et silencieuse
Frein pour régulariser la vitesse de rotation de la cuve
Grande efficacité de pétrissage
Chauffage des pâtes très réduit
Peinture de haute résistance
Grille de protection, cuve et fourche en acier inoxydable
Capacité de 80 kg à 150 kg de farine

EQUIPAMENTO OPCIONAL
Temporização do ciclo de amassadura com passagem automática da 1ª para 2ª velocidade do garfo
Elevador de tina/carro móvel

OPTIONAL EQUIPMENT
Kneading cycle with automatic speed change from 1st to 2nd speed
Bowl lifter

EQUIPAMIENTO OPCIONAL
Temporización del ciclo de amasado con pasaje automática de la 1ª para la 2ª velocidad de la horquilla
Elevador de artesa/carro móvil

ÉQUIPEMENT OPTIONNEL
Temporisation du temps de pétrissage avec passage automatique de la 1^{ère} et 2^{ème} vitesse de la fourche
Élévateur de cuve/chariot mobile



CARACTERÍSTICAS TÉCNICAS

TECHNICAL FEATURES . CARACTERÍSTICAS TÉCNICAS . CARACTÉRISTIQUES TECHNIQUES

CAPACIDADE

CAPACITY . CAPACIDAD . CAPACITÉ

	(Kg)	(Kg)	(lt)	(kw)	(*)
Modelos	Farinha	Massa	Volume	Potência motor	Alimentação
Models	Flour	Dough	Volume	Motor power	Main supply
Modelos	Harina	Masa	Volumen	Potencia del motor	Alimentación
Modèles	Farine	Pâte	Volume	Puissance du moteur	Alimentation
FM 08	80	130	225	4,5/3,3	3 x 400V 50 Hz
FM 10	100	160	280	4,5/3,3	3 x 400V 50 Hz
FM 15	150	240	420	5,5/4,6	3 x 400V 50 Hz

*Outras tensões e frequências disponíveis sob consulta . Other tensions and frequencies available on order . Otras tensiones y frecuencias disponibles sobre pedido . D'autres tensions et fréquences disponibles sur commande.

	(mm)	(kg)	(kg)	(mm)
Modelos	Dimensões	Peso líquido	Peso bruto	Dimensão da embalagem
Models	Dimensions	Net weight	Gross weight	Packing sizes
Modelos	Dimensiones	Peso neto	Peso bruto	Dimensiones del embalaje
Modèles	Dimensions	Poids net	Poids brut	Dimensions de l'emballage
	A B C D E			
FM 08	1875 1560 848 903 977	730	1013	2000 x 1180 x 1750
FM 10	1920 1590 873 950 1016	745	1026	2000 x 1180 x 1750
FM 15	2065 1710 950 1076 1136	1010	981	2050 x 1210 x 1900

Devido a um constante desenvolvimento tecnológico, as características e/ou imagem dos nossos produtos podem ser alteradas sem aviso prévio . Being subject to constant technical evolutions, some modifications of any of the specifications as mentioned in this catalogue can be made without previous advise . Debido a un constante desarrollo tecnológico, las características de nuestros productos pueden ser alteradas sin previo aviso . Sujet à un développement technologique constant de nos produits, les caractéristiques de nos machines peuvent être changées sans avis au préalable.