



FELINO®

AMASSADEIRA ESPIRAL (TINA FIXA)
SPIRAL KNEADING MACHINE (FIXED BOWL)
AMASADORA ESPIRAL (ARTESA FIJA)
PÉTRIN À SPIRALE (CUVE FIXE)

SINCE 1936



MÁQUINAS PARA PADARIA E PASTELARIA

BAKERY AND PASTRY EQUIPMENTS
MÁQUINAS PARA PANADERÍA Y PASTELERÍA
MACHINES POUR BOULANGERIE ET PÂTISSERIE

felino.pt

AMASSADEIRA ESPIRAL (TINA FIXA) . SPIRAL KNEADING MACHINE (FIXED BOWL) AMASADORA ESPIRAL (ARTESA FIJA) . PÉTRIN À SPIRALE (CUVE FIXE)



PT
Grelha de proteção, tina e garfo espiral em aço inoxidável
Duas velocidades do garfo, com controlo automático do tempo de trabalho
Possibilidade para trabalhar com pequenas quantidades de massa
Pintura de alta resistência
Capacidade de 50 kg a 150 kg de farinha
Equipada com rodas até ao modelo SF10 (100 kg de farinha)
Disponível em aço inoxidável sob pedido

EN
Stainless steel safety grid, bowl and spiral
Two speeds spiral with automatic time control
Capability of working small quantities of dough
High resistance painting
Capacity from 100 lb up to 300 lb (flour)
Machine on wheels up to SF10 (200lb of flour)
Available in stainless steel on request

ES
Rejilla de protección, artesa y gancho espiral en acero inoxidable
Dos velocidades del gancho, con control automático del tiempo de trabajo
Posibilidad para trabajar con pequeñas cantidades de masa
Pintura de alta resistencia
Capacidad de 50 kg a 150 kg de harina
Equipada con ruedas hasta el modelo SF10 (100kg de harina)
Disponible en acero inoxidable según pedido

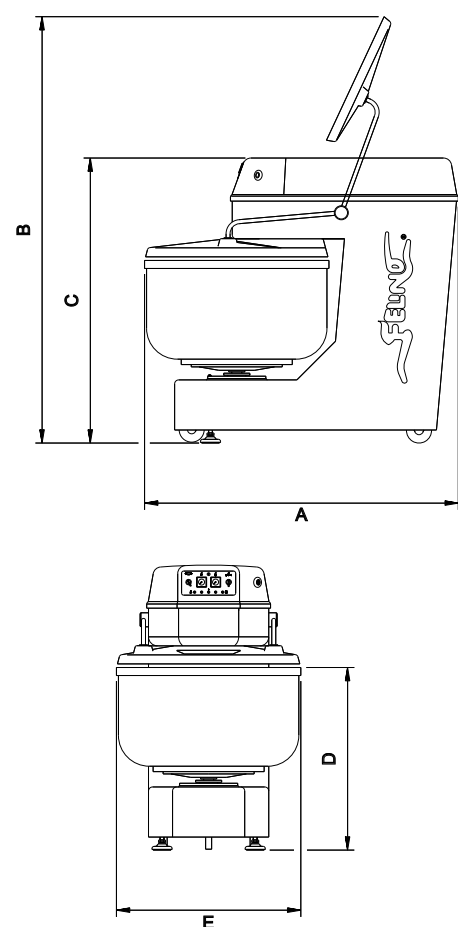
FR
Grille de protection, cuve et fourche en acier inoxydable
Fourche avec deux vitesses et avec contrôle automatique du temps de travail
Possibilité de travailler avec des petites quantités de pâte
Peinture de haute résistance
Capacité de 50 kg à 150 kg de farine
Avec des roues jusqu'au modèle SF10 (100kg de farine)
Disponible en acier inoxydable sur demande

EQUIPAMENTO OPCIONAL
Termómetro digital con alarma
Alarma de fim de ciclo

OPTIONAL EQUIPMENT
Digital thermometer with alarm
End of cycle alarm

EQUIPAMIENTO OPCIONAL
Termómetro digital con alarma
Alarma de fin de ciclo

ÉQUIPEMENT OPTIONNEL
Thermomètre digital avec avertisseur
Avertisseur de fin de pétrissage



CARACTERÍSTICAS TÉCNICAS

TECHNICAL FEATURES . CARACTERÍSTICAS TÉCNICAS . CARACTÉRISTIQUES TECHNIQUES

CAPACIDADE

CAPACITY . CAPACIDAD . CAPACITÉ

Modelos Models Modelos Modèles	(Kg) Farinha Flour Harina Farine	(Kg) Massa Dough Masa Pâte	(lt) Tina Bowl Artesa Cuve	(kw) Potência total Total power Potencia total Puissance totale	(*) Alimentação Main supply Alimentación Alimentation
SF 05	50	80	140	5,8	3 x 400V 50 Hz
SF 08	80	130	200	6,5	3 x 400V 50 Hz
SF 10	100	160	285	9,1	3 x 400V 50 Hz
SF 15	150	240	385	13,1	3 x 400V 50 Hz

*Outras tensões e frequências disponíveis sob consulta . Other tensions and frequencies available on order . Otras tensiones y frecuencias disponibles sobre pedido . D'autres tensions et fréquences disponibles sur commande.

Modelos Models Modelos Modèles	(mm) Dimensões Dimensions Dimensiones Dimensions					(kg) Peso líquido Net weight Peso neto Poids net	(kg) Peso bruto Gross weight Peso bruto Poids brut	(mm) Dimensão da embalagem Packing sizes Dimensiones del embalaje Dimensions de l'emballage
	A	B	C	D	E			
SF 05	1250	1890	1300	830	725	465	600	1260 x 800 x 1522
SF 08	1380	1910	1360	860	830	710	940	1680 x 1130 x 1660
SF 10	1580	2140	1430	910	930	790	1059	1880 x 1230 x 1730
SF 15	1780	2430	1540	975	1030	1100	1416	2080 x 1330 x 1840

Devido a um constante desenvolvimento tecnológico, as características e/ou imagem dos nossos produtos podem ser alteradas sem aviso prévio . Being subject to constant technical evolutions, some modifications of any of the specifications as mentioned in this catalogue can be made without previous advise . Debido a un constante desarrollo tecnológico, las características de nuestros productos pueden ser alteradas sin previo aviso . Sujet à un développement technologique constant de nos produits, les caractéristiques de nos machines peuvent être changées sans avis au préalable.



Rua da Bela
4445-344 Ermesinde
Portugal

T. (+351) 229 699 830
F. (+351) 229 671 338

E. info@felino.pt
www.felino.pt

