

SM

FELINO®

AMASSADEIRA ESPIRAL (TINA MÓVEL)
SPIRAL KNEADING MACHINE (REMOVABLE BOWL)
AMASADORA ESPIRAL (ARTESA EXTRAÍBLE)
PÉTRIN À SPIRALE (CUVE AMOVIBLE)

SINCE 1936



felino.pt

MÁQUINAS PARA PADARIA E PASTELARIA

BAKERY AND PASTRY EQUIPMENTS
MÁQUINAS PARA PANADERÍA Y PASTELERÍA
MACHINES POUR BOULANGERIE ET PÂTISSERIE

AMASSADEIRA ESPIRAL (TINA MÓVEL) . SPIRAL KNEADING MACHINE (REMOVABLE BOWL) AMASADORA ESPIRAL (ARTESA EXTRAÍBLE) . PÉTRIN À SPIRALE (CUVE AMOVIBLE)



PT
Tina e garfo espiral em aço inoxidável
Duas velocidades do garfo, com controlo automático do tempo de trabalho
Possibilidade para trabalhar com pequenas quantidades de massa
Pintura de alta resistência
Capacidade de 80 kg a 150 kg de farinha
Dispositivo automático de fixação do carro
Subida da cabeça automática ou manual no fim de ciclo
Disponível em aço inoxidável sob pedido

EN
Stainless steel bowl and spiral
Two speeds spiral with automatic time control
Capability of working small quantities of dough
High resistance painting allowing easy cleaning
Capacity from 80 kg up to 150 kg (flour)
Automatic movable bowl locking and releasing
Automatic or manual head lifting at the end of the cycle
Available in stainless steel on request

ES
Artesa y gancho espiral en acero inoxidable
Dos velocidades del gancho, con control automático del tiempo de trabajo
Posibilidad para trabajar con pequeñas cantidades de masa
Pintura de alta resistencia
Capacidad de 80 kg a 150 kg de harina
Dispositivo automático de fijación del carro
Subida de la cabeza automáticamente ó manualmente en el final del ciclo
Disponibile en acero inoxidable según pedido

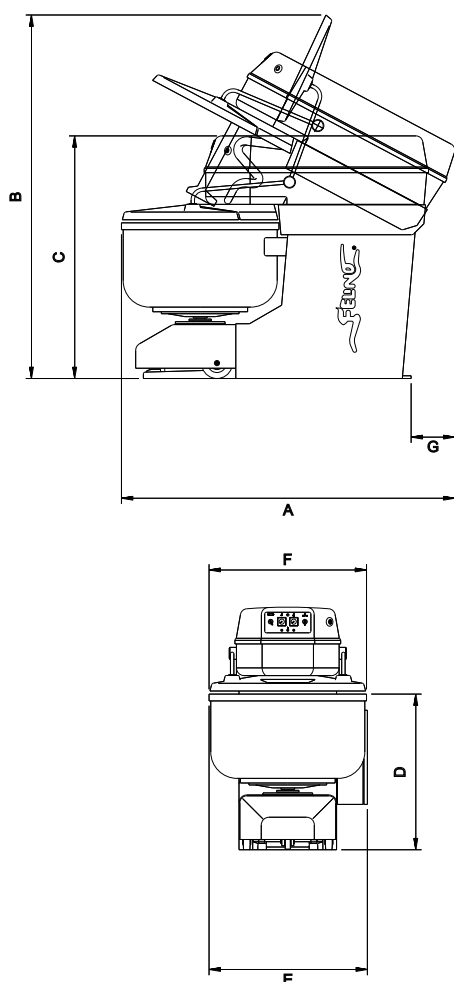
FR
Cuve et fourche spirale en acier inoxydable
Fourche avec deux vitesses et avec contrôle automatique du temps de travail
Possibilité de travailler avec des petites quantités de pâte
Peinture de haute résistance
Capacité de 80 kg à 150 kg de farine
Dispositif automatique pour fixer la cuve
Montée automatique ou manuelle de la tête à la fin du pétrissage
Disponible en acier inoxydable sur demande

EQUIPAMENTO OPCIONAL
Termómetro digital con alarma
Alarma de fin de ciclo
Elevador de tina/carro móvil

OPTIONAL EQUIPMENT
Digital thermometer with alarm
End of cycle alarm
Bowl lifter

EQUIPAMIENTO OPCIONAL
Termómetro digital con alarma
Alarma de fin de ciclo
Elevador de artesa/carro móvil

ÉQUIPEMENT OPTIONNEL
Thermomètre digital avec avertisseur
Avertisseur de fin de pétrissage
Élévateur de cuves/chariot mobile



CARACTERÍSTICAS TÉCNICAS

TECHNICAL FEATURES . CARACTERÍSTICAS TÉCNICAS . CARACTÉRISTIQUES TECHNIQUES

CAPACIDADE

CAPACITY . CAPACIDAD . CAPACITÉ

	(Kg) Farinha Flour Harina Farine	(Kg) Massa Dough Masa Pâte	(lt) Tina Bowl Artesa Cuve	(kw) Potência total Total power Potencia total Puissance totale	(*) Alimentação Main supply Alimentación Alimentation
Modelos Models Modelos Modèles					
SM 08	80	130	200	7,9	3 x 400V 50 Hz
SM 10	100	160	285	10,2	3 x 400 V 50 Hz
SM 15	150	240	385	14,2	3 x 400 V 50 Hz

*Outras tensões e frequências disponíveis sob consulta . Other tensions and frequencies available on order . Otras tensiones y frecuencias disponibles sobre pedido . D'autres tensions et fréquences disponibles sur commande.

	(mm) Dimensões Dimensions Dimensiones Dimensions							(kg) Peso líquido Net weight Peso neto Poids net	(kg) Peso bruto Gross weight Peso bruto Poids brut	(mm) Dimensão da embalagem Packing sizes Dimensiones del embalaje Dimensions de l'emballage
Modelos Models Modelos Modèles	A	B	C	D	E	F	G			
SM 08	1790	1910	1360	860	920	830	310	950	1217	1950 x 1220 x 1660
SM 10	1910	2140	1430	910	970	930	320	1055	1347	2050 x 1270 x 1730
SM 15	2130	2430	1540	975	1110	1030	345	1360	1707	2250 x 1410 x 1840

Devido a um constante desenvolvimento tecnológico, as características e/ou imagem dos nossos produtos podem ser alteradas sem aviso prévio . Being subject to constant technical evolutions, some modifications of any of the specifications as mentioned in this catalogue can be made without previous advise . Debido a un constante desarrollo tecnológico, las características de nuestros productos pueden ser alteradas sin previo aviso . Sujet à un développement technologique constant de nos produits, les caractéristiques de nos machines peuvent être changées sans avis au préalable.



Rua da Bela
4445-344 Ermesinde
Portugal

T. (+351) 229 699 830
F. (+351) 229 671 338

E. info@felino.pt
www.felino.pt

